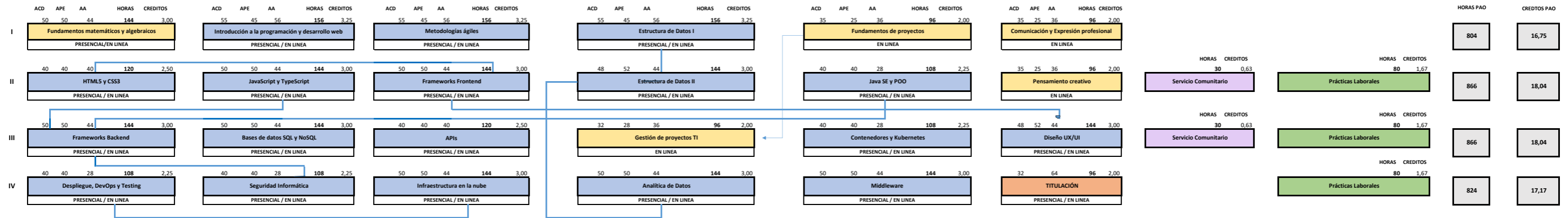


DESARROLLO DE APLICACIONES WEB
MODALIDAD HIBRIDA



TIPOS DE FORMACIÓN:

EDUCACIÓN GENERAL
FORMACIÓN PROFESIONAL
TITULACIÓN
SERVICIO COMUNITARIO
PRÁCTICAS LABORALES

ACD	HORAS DE APRENDIZAJE EN CONTACTO CON EL DOCENTE
APE	HORAS DE APRENDIZAJE PRÁCTICO EXPERIMENTAL
AA	HORS DE APRENDIZAJE AUTÓNOMO

RESUMEN POR COMPONENTE

	Horas	Créditos
HORAS EN CONTACTO CON EL DOCENTE (ACD)	1070	22,29
HORAS DE APRENDIZAJE PRÁCTICO EXPERIMENTAL (APE)	1046	21,79
HORAS DE APRENDIZAJE AUTÓNOMO (AA)	944	19,67
SERVICIO COMUNITARIO	60	1,25
PRÁCTICAS LABORALES	240	5,00
TOTAL	3360,00	70,00

HORAS SEMANALES

PERIODO	ACD	APE	AA	SC	PPL	TOTAL	HORAS SEMANA
I	285	235	284			804	40,20
II	263	257	236	30	80	866	43,30
III	260	260	236	30	80	866	43,30
IV	262	294	188		80	824	41,20
TOTAL	1070	1046	944	60	240	3360,00	

3360,00	24	20	70,00
TOTAL HORAS	TOTAL ASIGNATURAS	NÚMERO DE SEMANAS PAO	TOTAL CRÉDITOS